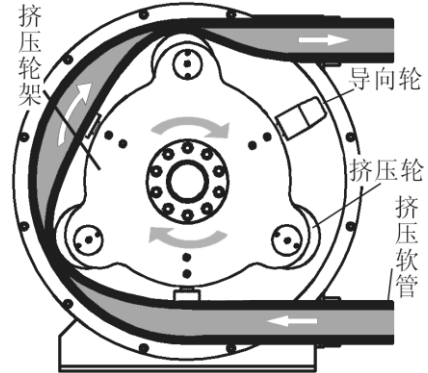


■ 挤压软管泵介绍:

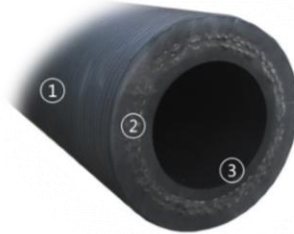
ZHP系列挤压软管泵主要由泵壳、旋转架、挤压轮总成、托轮总成、挡轮总成、高韧耐磨挤压软管和动力驱动系统组成。挤压软管在泵壳内呈U型布置，当动力系统带动旋转架上的挤压轮转动时，挤压软管被挤压轮的积压发生弹性变形，在吸口内形成1~2MPa的负压，流体浆料被迅速吸入，通过2~3个挤压轮分段密封推送将物料从出口排出，同时后续浆料接踵而至，从而形成浆料的压力循环输送。

ZHP挤压软管泵具有特殊的无阀低速低压等输送特点，对浆料不会造成本质改变，特别适合一些含有膨胀、气泡、纤维、泡沫等特点的浆料输送。主要适用于工程建设、生产添加、开采防护、冶炼混合、排污清理、化工泵送等领域。



■ 挤压软管结构:

- 1. 耐磨坚韧橡胶外层
- 2. 多层抗压尼龙中层
- 3. 高弹柔韧橡胶内层



■ 挤压软管泵特征:

- 软管变形隔流，无阀工作。
- 软管耐磨，更换便捷。
- 泵送料流稳定，故障率低。
- 适用浆料广泛，优势明显。
- 正反转可更换，进出口自由选择。
- 真空度高，自吸能力强。
- 结构紧凑体积小，重量轻效率高。
- 维修简单，软管更换快捷，损耗极少。

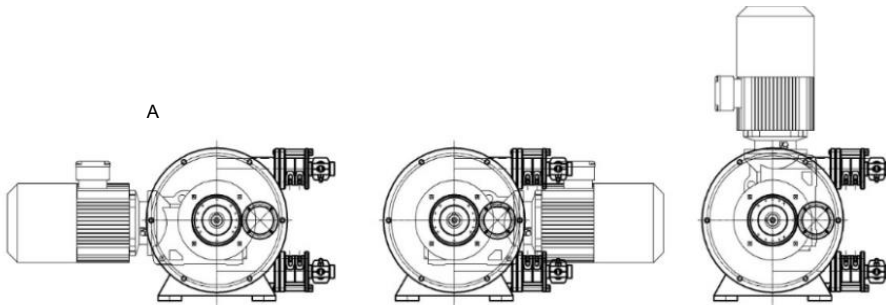


■ 挤压软管泵参数表:

型号	排量L/min	压力bar	软管内径mm	转速r/min	功率kW	重量kg	尺寸cm (布置A)
ZHP15-200	5	8	15	65	0.75	45	50×38×31
ZHP25-265	15	12	25	50	1.5	130	68×40×38
ZHP32-330	25	16	32	40	2.2	195	95×43×55
ZHP38-430	50	15	38	63	3	260	99×45×62
ZHP50-558	70	16	50	36	4	560	116×55×85
ZHP50-680	100	15	50	48	5.5	650	125×68×100
ZHP65-680	133	16	65	33	7.5	850	131×70×100
ZHP65-770	275	10	65	47	11	1050	169×77×113
ZHP76-770	300	15	76	47	15	1100	169×85×113
ZHP76-915	333	16	76	40	18.5	1190	192×87×129
ZHP100-915	417	20	100	27	22	1200	195×105×155
ZHP100-1050	900	13	100	38	37	1350	210×109×165

注: 以上为部分型号参数, 仅作参考, 详细资料联系咨询; 每种型号都可根据排量压力需求定做不同转速和功率的产品; 可选变频电机; 建议吸程3~5米以内; 泵送含硬质尖锐颗粒浆料会减短软管使用时间。

■ 尺寸布置图:



■ 实物及应用展示:

