

■ 产品介绍:

ZCS系列混凝土喷射机是利用压缩空气,将按一定配比的混凝土拌和料或类似有颗粒松散物料通过管道输送并在端口处控制加水混合后高速喷射到受喷面上凝结硬化,从而形成一定强度的材料防护层。广泛应用于建筑、铁路、公路、水电、绿化、矿山、防火防潮防渗材料喷涂等工程的基坑、边坡、隧道、桥梁、矿井、高炉、房屋的防护材料喷射防护。



电动胶轮型



柴油胶轮型



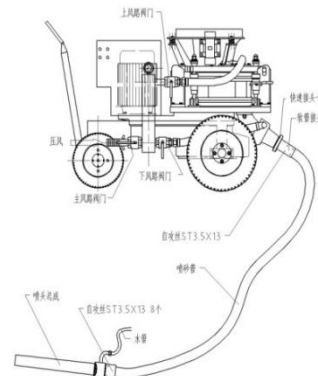
电动轨轮型



气动胶轮型

■ 结构原理:

ZCS系列混凝土喷射机的结构和工作原理如附图所示。混合后的混凝土物料加入振动料斗中,经过筛网进入转子的直通料腔,随转子旋转到达出料口处,在这里被上风路通入的压缩空气吹入旋流器,再由旋流器引入另一股压缩空气,呈多头风螺旋状态把物料吹散、加速,并使其旋转、浮游,进入输料管,到达喷头时与水混合喷射受喷表面。



■ 产品参数:

设备型号	ZCS3E	ZCS3D	ZCS3A	ZCS6E	ZCS6D	ZCS6A	ZCS9E	ZCS9D	ZCS9A
生产能力	3 m <sup>3</sup> /h	3 m <sup>3</sup> /h	3 m <sup>3</sup> /h	6 m <sup>3</sup> /h	6 m <sup>3</sup> /h	6 m <sup>3</sup> /h	9 m <sup>3</sup> /h	9 m <sup>3</sup> /h	9 m <sup>3</sup> /h
输送距离	200 m	200 m	200 m	200 m	200 m	200 m	150 m	150 m	150 m
水灰配比	≤0.4	≤0.4	≤0.4	≤0.4	≤0.4	≤0.4	≤0.35	≤0.35	≤0.35
适应粒径	12 mm	12 mm	12 mm	16 mm	16 mm	16 mm	20 mm	20 mm	20 mm
输送管径	38 mm	38 mm	38 mm	51 mm	51 mm	51 mm	64 mm	64 mm	64 mm
工作压力	2~6 bar	2~6 bar	2~6 bar	2~6 bar	2~6 bar	2~6 bar	2~6 bar	2~6 bar	2~6 bar
耗风总量	6 m <sup>3</sup> /min	6 m <sup>3</sup> /min	10 m <sup>3</sup> /min	8 m <sup>3</sup> /min	8 m <sup>3</sup> /min	15 m <sup>3</sup> /min	10 m <sup>3</sup> /min	10 m <sup>3</sup> /min	20 m <sup>3</sup> /min
设备功率	3 kW	7.5 kW	---	5.5 kW	13 kW	---	7.7 kW	15 kW	---
外形尺寸	113×54×102 cm			135×75×120 cm			165×90×125 cm		
	213×54×102 cm			220×96×120 cm			266×111×150 cm		
	113×54×102 cm			135×75×120 cm			165×90×125 cm		
设备重量	430 kg	480 kg	430 kg	720 kg	950 kg	720 kg	900 kg	950 kg	900 kg

- 动力分为电机 (ZCS\*E)、柴油机 (ZCS\*D)、风马达 (ZCS\*A)。
- 地盘可以选择常规的胶轮、轨轮、滑撬。
- 可定做变频电机型。

■ 应用示例:

